

Montageanleitung

Assembly  
instructions

Instructions  
de montage

**TENSE**

**MDF**  
*it*

Instrucciones  
de montaje

Istruzioni di  
montaggio

# TENSE

Design Piergiorgio Cazzaniga, Michele Cazzaniga

ITALIANO

## ELEMENTI PER LA COMPOSIZIONE

- A1 - Top
- B1 - Gambe
- E1 - Top con antina/e passacavi e vaschetta pre montate (solo per versione cablata)
- G1 - Molla portacavi con aggancio (accessorio opzionale)

## CONTENUTO DEI COLLI

- Una scatola contenente il top
- Una scatola contenente le gambe
- Un'eventuale scatola contenente gli accessori

ENGLISH

## UNITS FOR COMPOSITION

- A1 - Top
- B1 - Legs
- E1 - Top with preinstalled opening/s for cable management and tray (**with wired version only**)
- G1 - Spring for cables with coupling device (**optional accessory**)

## CONTENT OF BOXES

- One box with top
- One box with legs
- If requested, one box with accessories

DEUTSCH

## ELEMENTE ZUM AUFBAU

- A1 - Tischplatte
- B1 - Beine
- E1 - Platte mit vormontierten Abdeckung/en zum Kabeldurchgang und Kasten (**für die verkabelte Ausführung allein**)
- G1 - Feder für Kabel mit Anschlußvorrichtung (**optional**)

## INHALT DER KOLLI

- Ein Kollo mit Platte
- Ein Kollo mit Tischbeinen
- Wenn vorhanden, ein Kollo mit Zubehör

FRANÇAIS

## ELEMENTS POUR LA COMPOSITION

- A1 - Plateau
- B1 - Pieds
- E1 - Plateau avec volet passe-câbles et boîte pré-montées (**pour la version câblée**)
- G1 - ressort porte-câbles doté d'accroche (**accessoire optionnel**)

## CONTENU DES COLIS

- boîte du plateau
- boîte des pieds
- boîte des accessoires

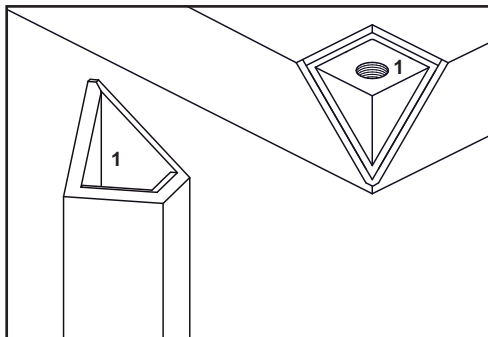
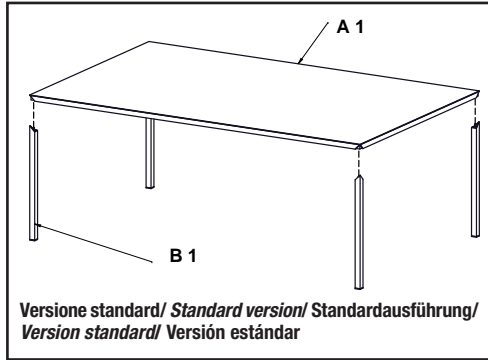
ESPAÑOL

## ELEMENTOS PARA LA COMPOSICIÓN

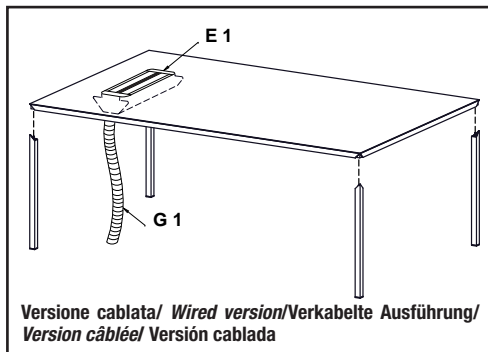
- A1 - Sobre
- B1 - Patas
- E1 - Sobre con ventana/s pasacables y bandeja (**sólo para versión cablada**) premontadas
- G1 - Muelle portacables con enganche (**accesorio opcional**)

## CONTENIDO DE LOS BULTOS

- Un bulto con el sobre
- Un bulto con las patas
- Si solicitado, un bulto con los accesorios



Per il montaggio corretto delle gambe, seguire la numerazione gamba/top. - For a proper installation of the legs, please follow the numbers on leg and top - Zur einwandfreien Montage der Beine, bitte die Nummer auf Beine und Platte folgen - Pour le correct montage des pieds, suivre la numérotation pied/plateau - Para una correcta instalación de las patas, seguir la numeración pata/sobre.



# 1

## MONTAGGIO ASSEMBLY MONTAGE MONTAGE MONTAJE

ITALIANO

- Estrarre il top dall'imballo e posizionarlo capovolto su un piano (A). Estrarre una gamba dall'imballo, sfilare il tubo interno svitando la vite M8 di fermo piedino (B).
- Avvitare accuratamente il perno del tubo nella giunzione del top (C).
- Infilare la gamba, prestando particolare attenzione all'innesto gamba/top; chiudere il piedino da sotto con la vite M8 (D).
- Eseguire le operazioni B-C-D con le altre gambe.

Per pulizia e manutenzione fare riferimento alle informazioni sul sito [www.mdffitalia.it](http://www.mdffitalia.it)

ENGLISH

- Unpack the top and lay it upside down on a flat surface (A). Unpack one leg, pull out the inner tube from the package by unscrewing the M8 screw to lock the foot (B).
- Accurately screw the pin of the tube into the joint of the tabletop (C).
- Fit the leg in making sure that the leg is well-connected to the top and screw the foot with the M8 screw from below (D).
- Repeat steps B-C-D with the other legs.

For cleaning and maintenance, please see the information on the website [www.mdffitalia.it](http://www.mdffitalia.it)

DEUTSCH

- Die Tischplatte aus der Verpackung entnehmen und sie auf eine Fläche umgekehrt auflegen (A). Ein Bein aus der Verpackung entnehmen, das innere Rohr herausnehmen, indem die Schraube M8 zur Fußsperre gelöst wird (B).
- Der Rohrstift sorgfältig in die Platteverbindung festschrauben (C).
- Der Bein hineinschieben; dabei beachten Sie, daß die Kupplung Bein/Platte gut erfolgt und der Fuß von unten mit der Schraube M8 schließen (D).
- Die Schritte B-C-D mit den anderen Beinen wiederholen.

Für Reinigungs- und Wartungstipps, bitte finden Sie Infos auf unserer Site [www.mdffitalia.it](http://www.mdffitalia.it)

FRANÇAIS

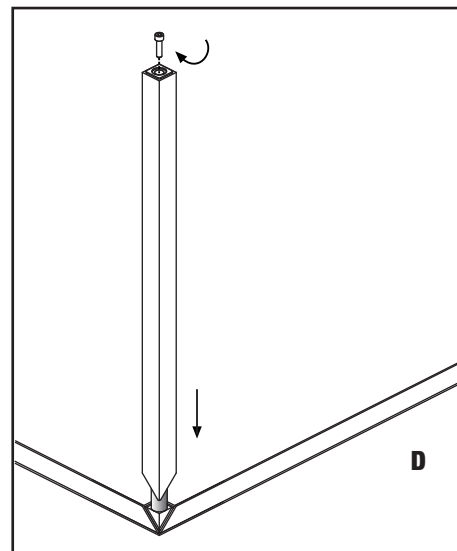
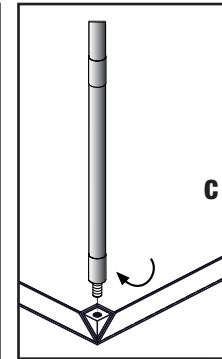
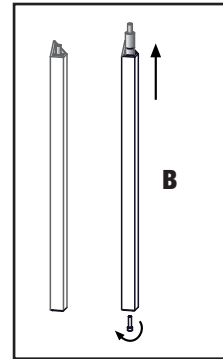
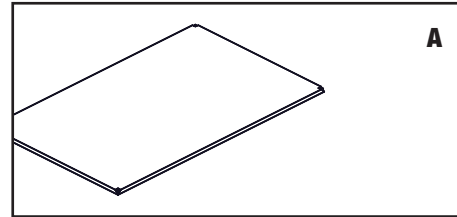
- Extraire le plateau de l'emballage et le positionner renversé sur un plan (A). Extraire un pied de l'emballage, tirer le tube interne dévissant la vis M8 de blocage (B).
- Visser soigneusement le goujons du tube dans la jonction du plateau (C).
- Insérer le pied, faisant attention à l'insertion pied/plateau, et le fixer avec la vis M8 (D).
- Répéter les opérations B-C-D pour les autres pieds.

Pour nettoyage et maintenance, visiter notre site [www.mdffitalia.it](http://www.mdffitalia.it).

ESPAÑOL

- Desembale el sobre y vuelvalo al revés sobre una superficie lisa (A). Desembale una pata, extraiga el tubo interior desenroscando el tornillo M8 para cerrojo del pie (B).
- Enrosque con precisión el perno del tubo en la unión del sobre (C).
- Introduzca la pata, asegurando la correcta conexión entre pata y sobre y cierre el pie desde abajo con el tornillo M8 (D).
- Repita las operaciones B-C-D con las otras patas.

Para información de limpieza y mantenimiento, vea la web [www.mdffitalia.it](http://www.mdffitalia.it)



## 2

**MONTAGGIO ACCESSORI  
ACCESSORY INSTALLATION  
INSTALLATION VON ZUBEHÖR  
MONTAGE ACCESSOIRES  
MONTAJE ACCESORIOS**

ITALIANO

Nell'eventualità che abbiate ordinato l'accessorio portacavi:

- inserire la ghiera nel foro della vaschetta dall'interno (E)
- inserire la molla nella parte inferiore della ghiera (F)
- chiudere il tutto avvitando l'apposito fermo della molla (G)

ENGLISH

With accessory for cable management:

- fit the ring nut into the hole of the tray from the inner side (E)
- fit the spring into the lower side of the ring nut (F)
- lock by screwing the spring stopper (G)

DEUTSCH

Wenn Zubehör für Kabelunterbringung vorhanden ist:

- der Ring in die Bohrung des Kastens von innen hineinstecken (E)
- die Feder in die untere Seite des Rings hineinstecken (F)
- zum Schließen die Haltevorrichtung der Feder festschrauben (G)

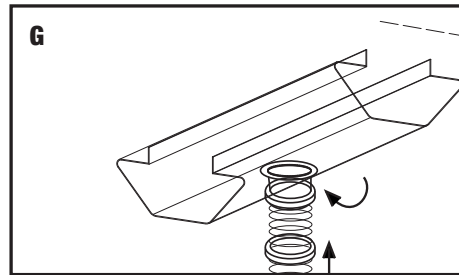
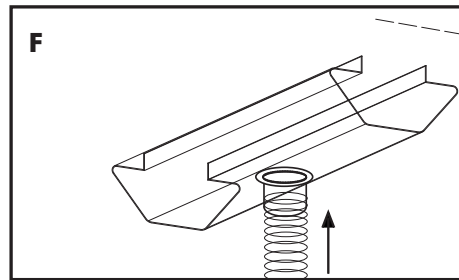
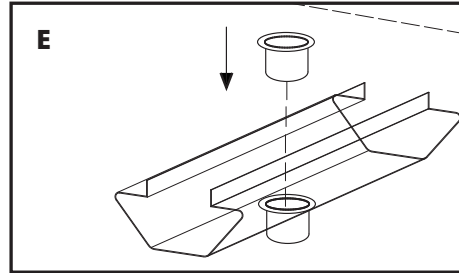
FRANÇAIS

- insérer la bague dans le trou de la boîte, de la partie interne (E)
- Insérer le ressort dans la partie inférieure de la bague (F)
- Fixer le tout vissant l'élément de fixation du ressort (G)

ESPAÑOL

Si han sido solicitados los accesorios portacables:

- introduzca el anillo en el orificio de la bandeja desde el interior (E)
- introduzca el muelle en la parte abajo del anillo (F)
- cierre todo enroscando el correspondiente cerrojo del muelle (G)



**MDF ITALIA srl**  
Società Unipersonale

info@mdfitalia.it  
www.mdfitalia.it

HEADQUARTER  
via fratelli cervi, 4/A  
22066 mariano comense (CO)  
t +39 031 7570301  
f +39 031 7570340

SHOWROOM MILANO  
via della chiusa  
20123 milano  
t +39 02 58317168  
f +39 02 58320859

REGISTERED OFFICE  
via tommaso grossi, 2  
20121 milano  
P.I. - C.F. 09683280961  
R.E.A. MI - 2106973